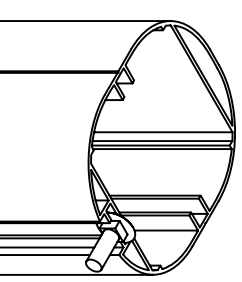


CONTENUTO DI N° 1 PORTA

- n° 2 pali per porta calcio;
- n° 2 mezza traverse destre;
- n° 2 mezza traverse sinistre;
- n° 6 giunzioni palo-traversa;
- n° 2 giunzioni traversa;
- n° 2 pali per ribaltina;
- n° 2 tiranti per ribaltina;
- n° 4 frontoni reggirete;
- n° 4 rinforzi per frontone;
- n° 100 ganci per fissaggio rete;
- n° 2 viti M8x60 t.e.;
- n° 48 viti M8x25 t.s.p.;
- n° 20 viti M8x20 t.b.;
- n° 22 dadi M8;
- n° 22 rondelle Ø8 mm.

Inserire le viti M8x20mm. testa bombata come nel disegno sottostante.

- N° 4 viti ogni mezza traversa porta
- N° 4 viti ogni palo
- N° 2 viti ogni palo per ribaltina



Porta calcio mobile in alluminio a norma UNI

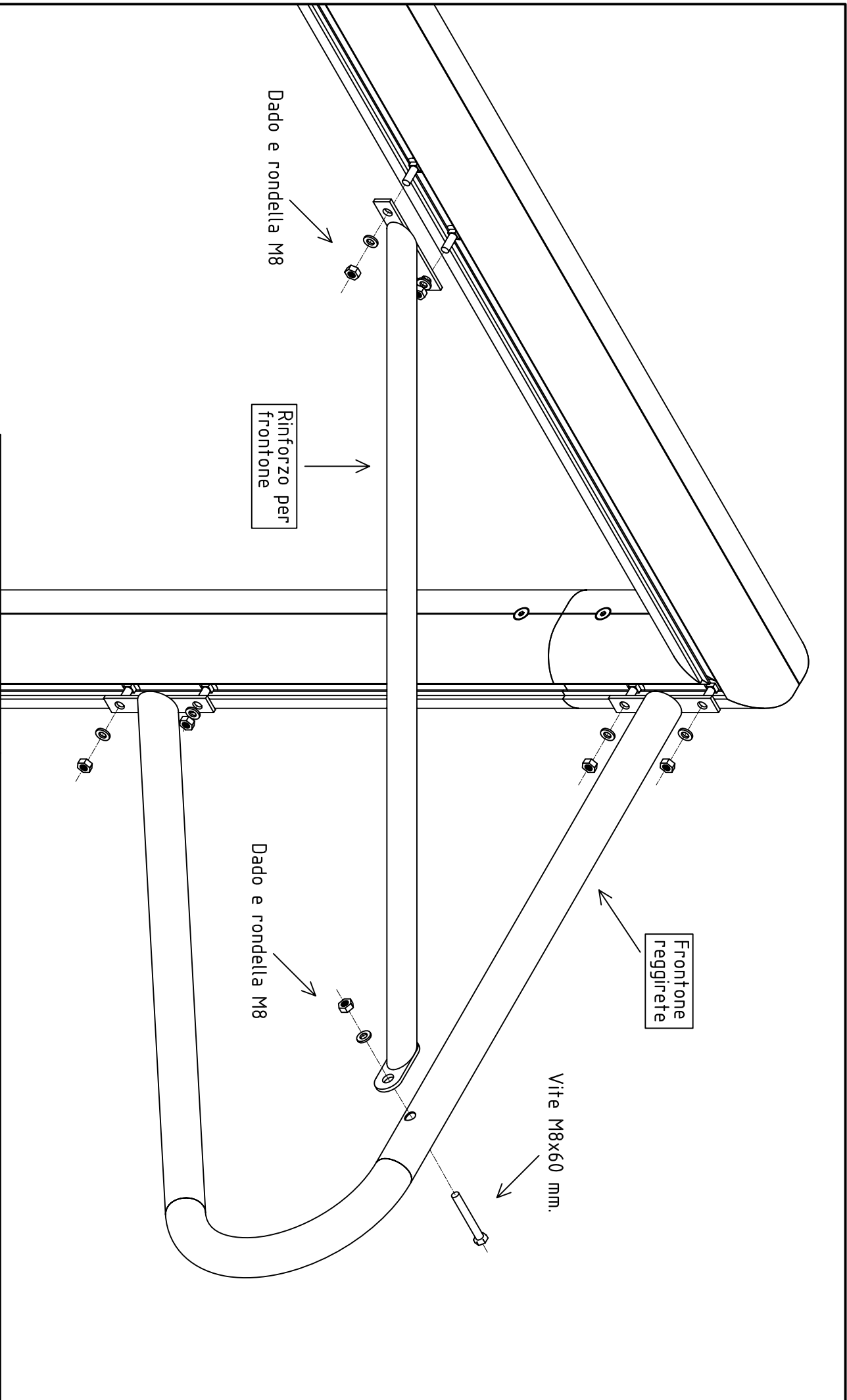
VIVISPORT
attrezzature sportive

Art. 5900

Tolleranza su quotazioni pari a +1 -0 mm.
Controllo qualità ogni 50 pezzi.

Aggiornamento
n° 0

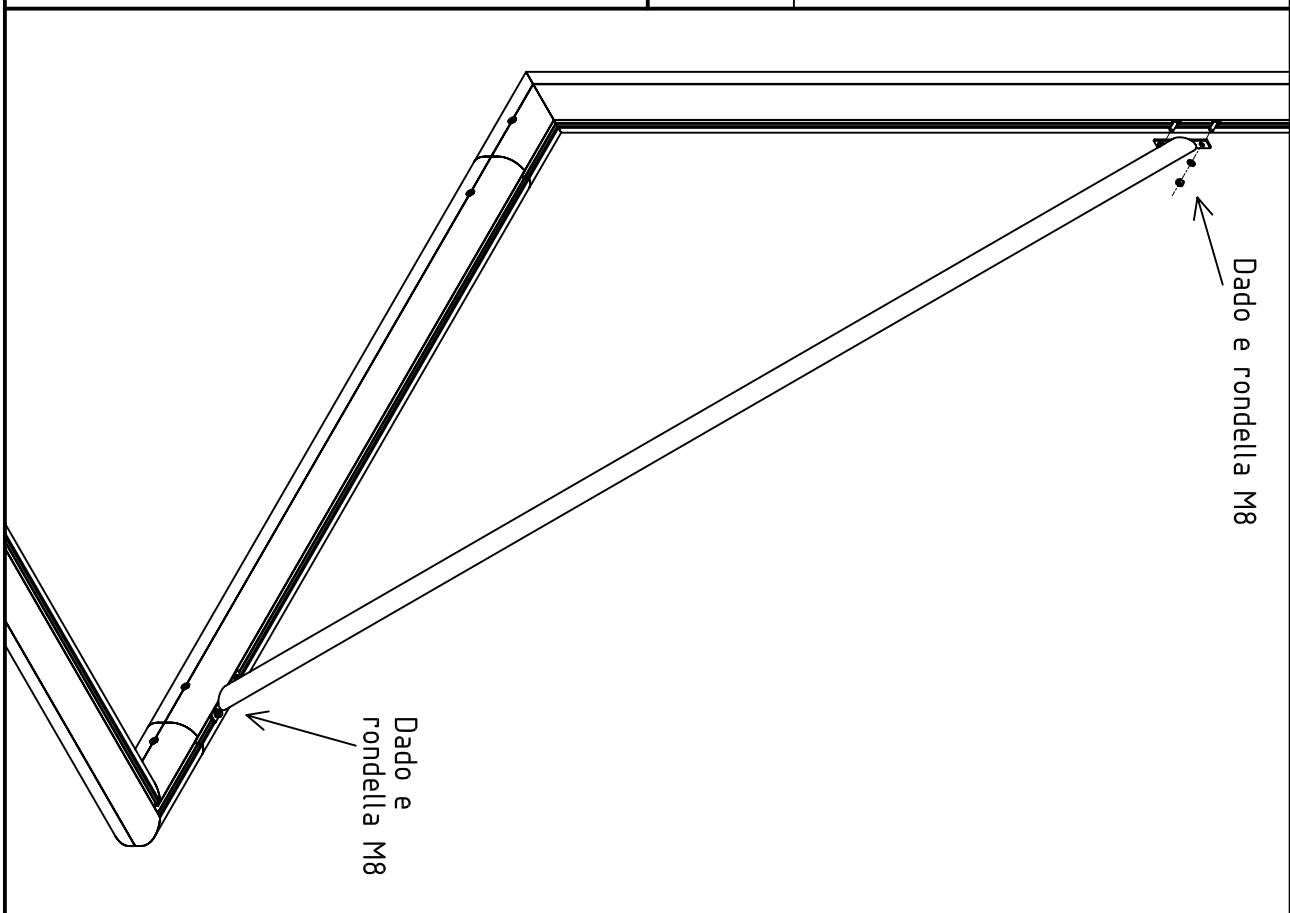
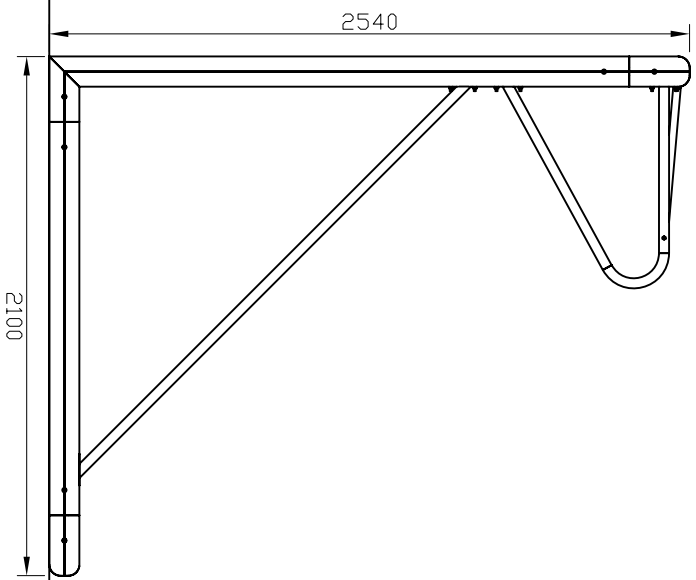
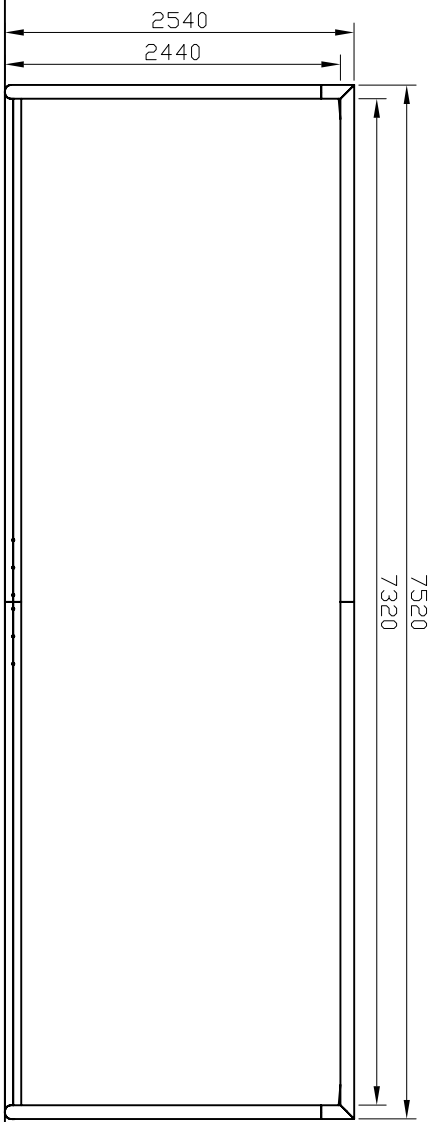
Pagina: 1/3




VIVISPORT
 attrezzature sportive

Porta calcio mobile in alluminio a norma UNI	
Art. 5900	Tolleranza su quotazioni pari a +1 -0 mm. Controllo qualità ogni 50 pezzi.
Aggiornamento n° 0	Pagina: 2/3

Questo disegno e di proprietà della Vivisport S.r.l. E' vietata la riproduzione totale o parziale senza autorizzazione.



Porta calcio mobile in alluminio a norma UNI

Art. 5900

Tolleranza su quotazioni pari a +1 -0 mm.
Controllo qualità ogni 50 pezzi.

Aggiornamento
n° 0

Pagina: 3/3

VIVISPORT
attrezzature sportive