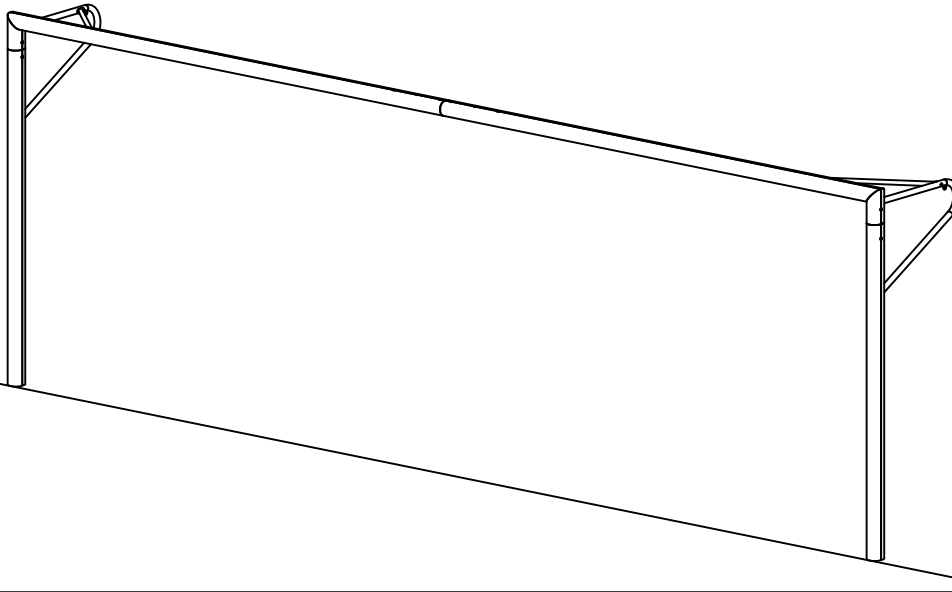


ART. 5905 PORTA DA CALCIO REGOLAMENTARE IN ALLUMINIO SEZIONE 100x120 MM., FISSA CON BUSSOLE, CON REGGIRETE A GOMITO, A NORMA UNI EN 748.



Questa porta da calcio è conforme alla norma UNI EN 748:2005 Attrezzatura per campi da gioco - Porte da calcio - Requisiti di funzionalità e di sicurezza, metodi di prova.

La norma UNI EN 748 specifica i requisiti di funzionalità e i requisiti di sicurezza per 4 tipi e 2 misure di porte da calcio. La norma si applica alle porte da calcio utilizzate durante gli allenamenti e le partite, sia in impianti sportivi all'aperto che al coperto. La nostra porta art. 5905 corrisponde al tipo 2 "porta da calcio con supporti della rete e incassi nel terreno" dimensione 7.32x2.44 metri.

DESCRIZIONE PRODOTTO

Porta da calcio regolamentare 7.32x2.44 metri realizzata con profilo in alluminio sezione ovale 100x120 mm. con nervature interne. Per rendere la porta ancora più stabile e robusta i gomiti sono saldati e le giunzioni sono in profilo ad alto spessore in alluminio lega speciale 6005.

Completa di bussole in alluminio, reggirete a gomito in acciaio zincato a caldo, e ganci in materiale plastico per il fissaggio della rete. Il bordo inferiore della rete deve essere fissato al terreno almeno che non si applichi la ribaltina ns. art. 6038 (venduta separatamente).

AVVERTENZE

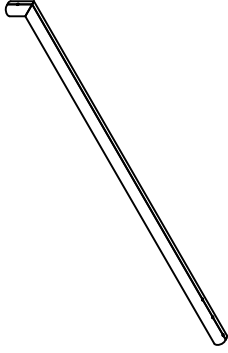
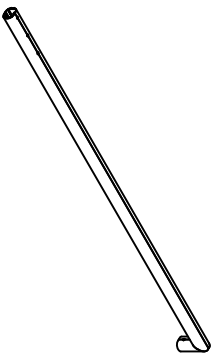
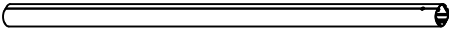
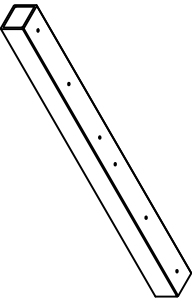
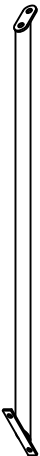
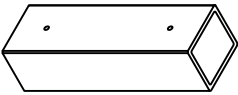
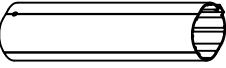
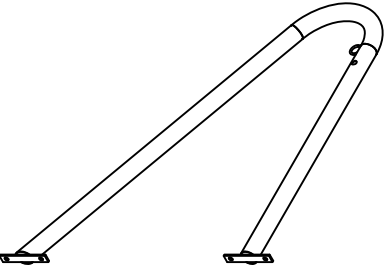
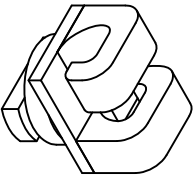

Prima di utilizzare l'impianto o iniziare il montaggio leggere con attenzione le istruzioni ed accertarsi della presenza di tutti i componenti.

- Questa porta è progettata esclusivamente per il calcio e non per altri scopi.
- Prima di utilizzare questo prodotto controllare che tutti i fissaggi siano serrati a fondo.
- La porta deve sempre essere assicurata contro il ribaltamento.
- Effettuare controlli periodici sullo stato e la messa in sicurezza.
- Non arrampicarsi sulla rete o sulla struttura della porta.

MANUTENZIONE

- Controllare una volta all'anno che tutti i fissaggi siano serrati a fondo.
- Controllare una volta all'anno lo stato dei ganci reggirete provvedendo se necessario alla sostituzione.
- Controllare una volta all'anno lo stato generale delle porte.

Nel caso si presentino dei cedimenti o deformazioni strutturali, rotture o anomalie in genere, contattare immediatamente l'installatore o il rivenditore.

 <p>Mezza traversa sinistra.</p>	 <p>Mezza traversa destra.</p>	 <p>Palo destro o sinistro.</p>
 <p>Giunzione traversa.</p>	 <p>Rinforzo per frontone.</p>	<p>CONTENUTO DI 1 PAIO DI PORTE</p> <ul style="list-style-type: none"> - n° 2 pali destri per porta calcio; - n° 2 pali sinistri per porta calcio; - n° 2 mezza traverse destre; - n° 2 mezza traverse sinistre; - n° 4 giunzioni palo-traversa; - n° 2 giunzioni traversa; - n° 4 bussole per palo; - n° 4 frontoni reggirete; - n° 4 rinforzi per frontone; - n° 100 ganci per fissaggio rete; - n° 4 viti M8x60 t.e.; - n° 4 viti M10x40 t.e.; - n° 4 viti M10x120; - n° 40 viti M8x25 t.s.p.; - n° 24 viti M8x20 t.b.; - n° 8 dadi M10; - n° 28 dadi M8; - n° 28 rondelle Ø8 mm. <p>PESO DI N° 1 PORTA = 80 kg. circa.</p>
 <p>Giunzione palo-traversa.</p>	 <p>Bussola per palo.</p>	
 <p>Frontone reggirete.</p>	 <p>Gancio fissaggio rete</p>	
		

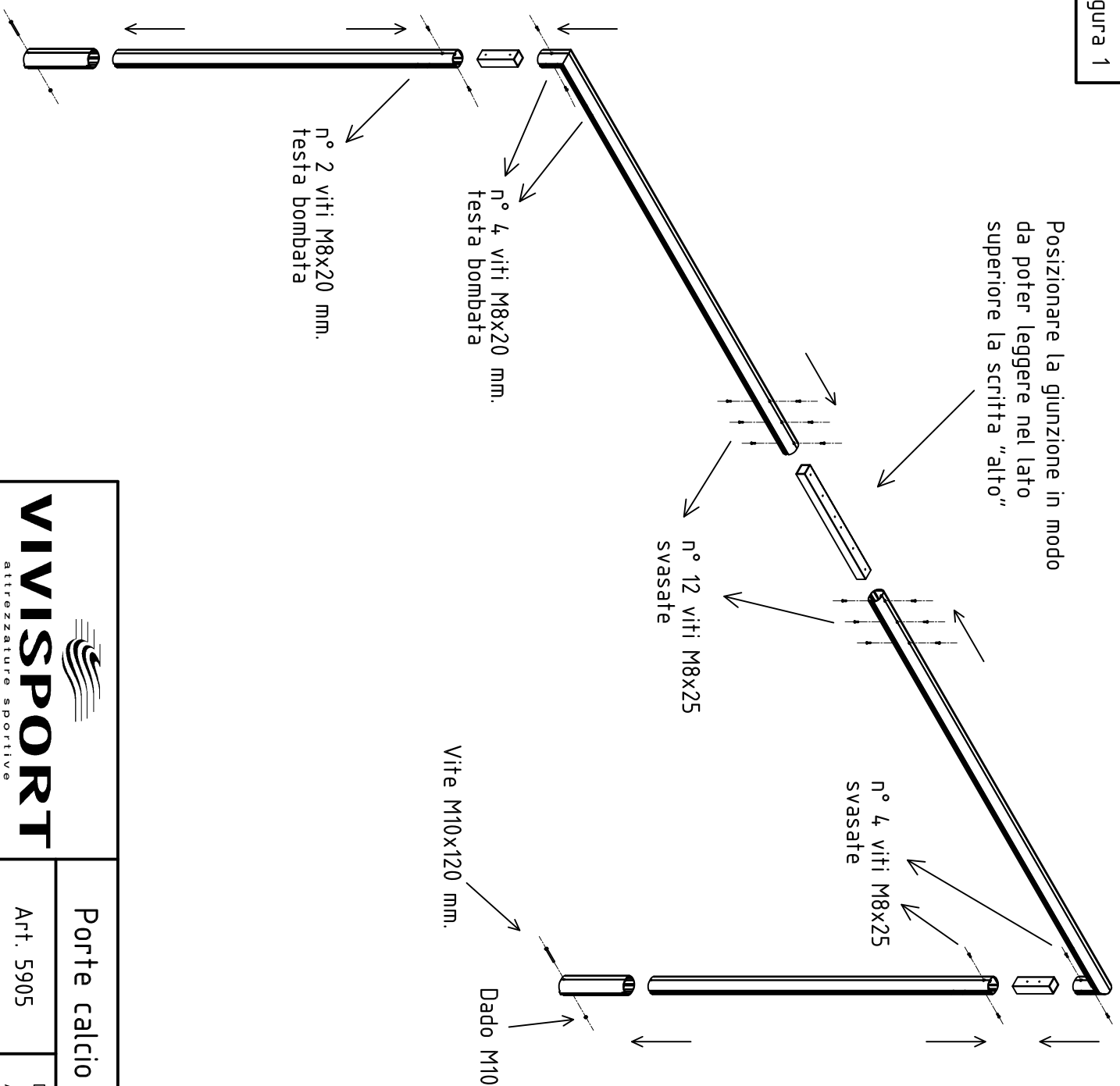
Art. 5905

Data: 30/08/2011

Aggiornamento n° 0

Pagina: 2/5

Figura 1



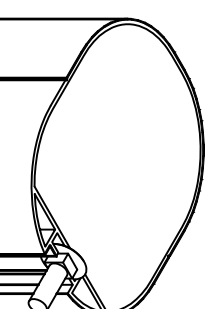
OPERAZIONI PER IL MONTAGGIO

- Fissare le viti alla bussola (Figura 1);
- Edificare i plinti e posizionare le bussole (Figura 4-5);
- Fissare le viti M10x40 nelle bussole (Fig. 6);
- Inserire i pali nelle bussole (Figura 1);
- Montare a terra la traversa serrando a fondo le viti della giunzione traversa (Fig. 1);
- Fissare le giunzioni palo-traversa sulla traversa senza serrare bene le viti (Fig. 1);
- Inserire le viti M8x20 nelle feritoie (Fig. 2);
- Innestare la traversa ai pali e serrare bene le viti nella giunzione palo-traversa (Fig. 1);
- Montare il frontone reggirete (Fig. 3);
- Montare il rinforzo per il frontone (Fig. 3);
- Applicare i ganci reggirete nelle feritoie dei pali e delle traverse a una distanza di circa 25 cm. l'uno dall'altro. In totale 50 ganci ogni porta. (Figura 8).

Figura 2

Inserire le viti M8x20mm. testa bombata come nel disegno sottostante.

N° 4 viti ogni mezza traversa
N° 2 viti ogni palo



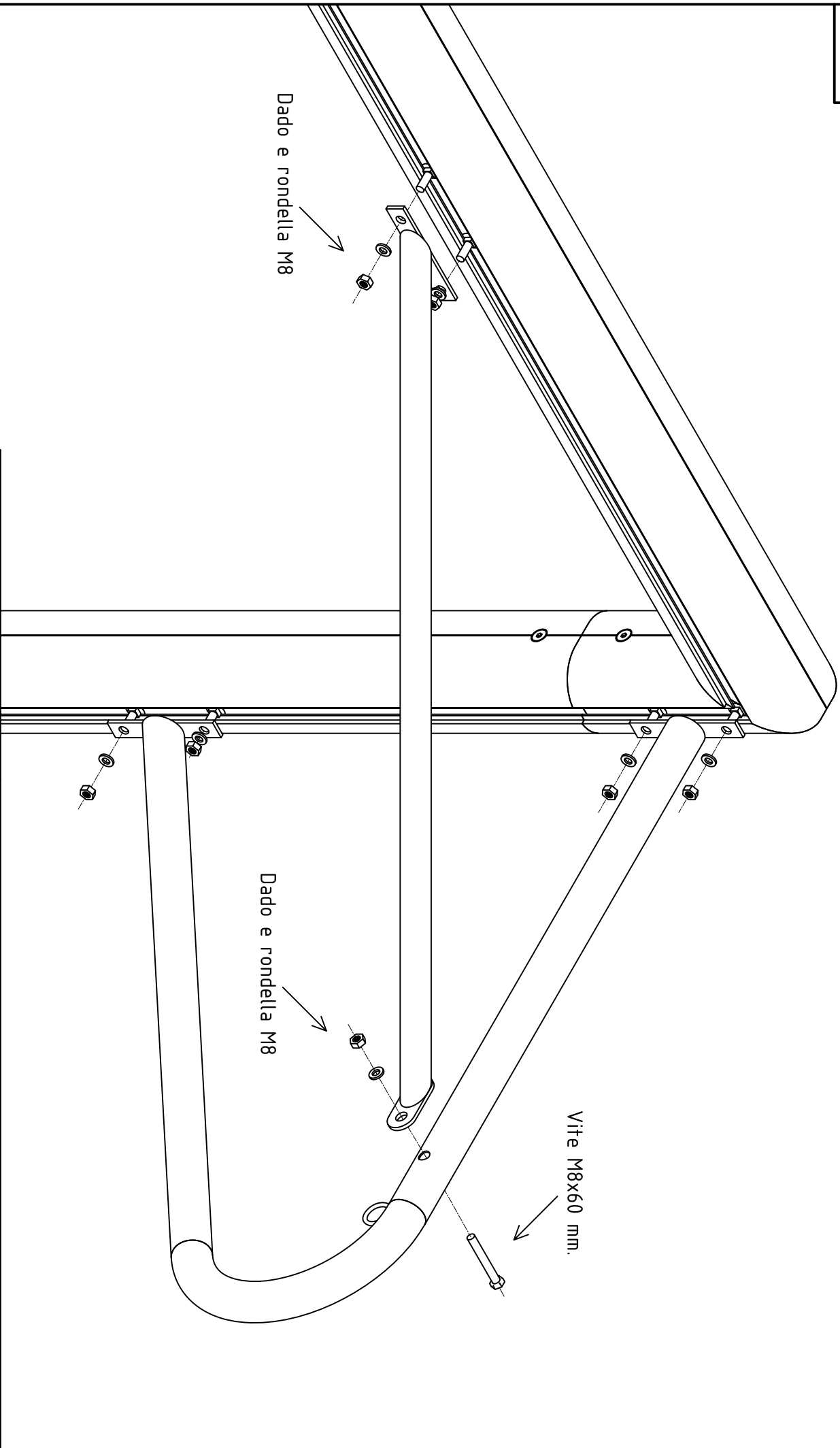
Porte calcio in alluminio con reggirete a gomito

VIVISPORT
attrezzature sportive

Art. 5905

Data: 30/08/2011
Aggiornamento n° 0

Pagina: 3/5



Porte calcio in alluminio con reggirete a gomito



Art. 5905

Data: 30/08/2011
Aggiornamento n° 0

Pagina: 4/5

Figura 4

Utilizzare calcestruzzo ordinario C16/20

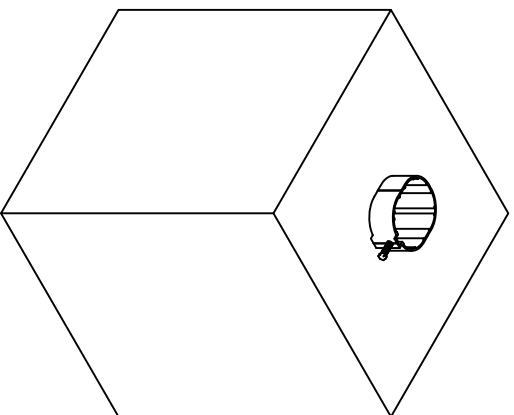


Figura 5

Plinto in cemento

Bussola

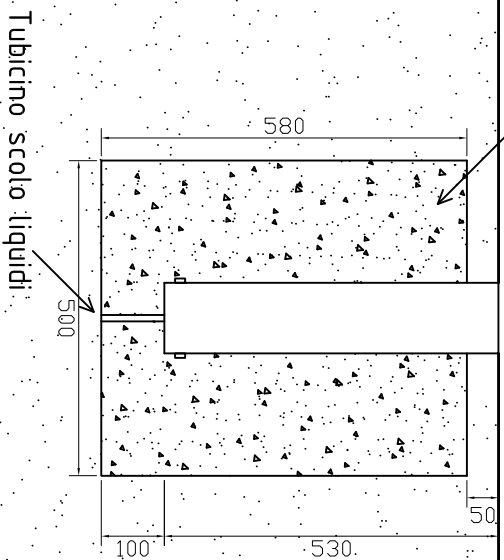


Figura 6

Inserire il dado M10 nella feritoia e fissarlo come da disegno con la vite M10x4,0

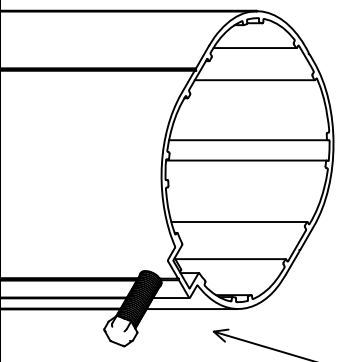
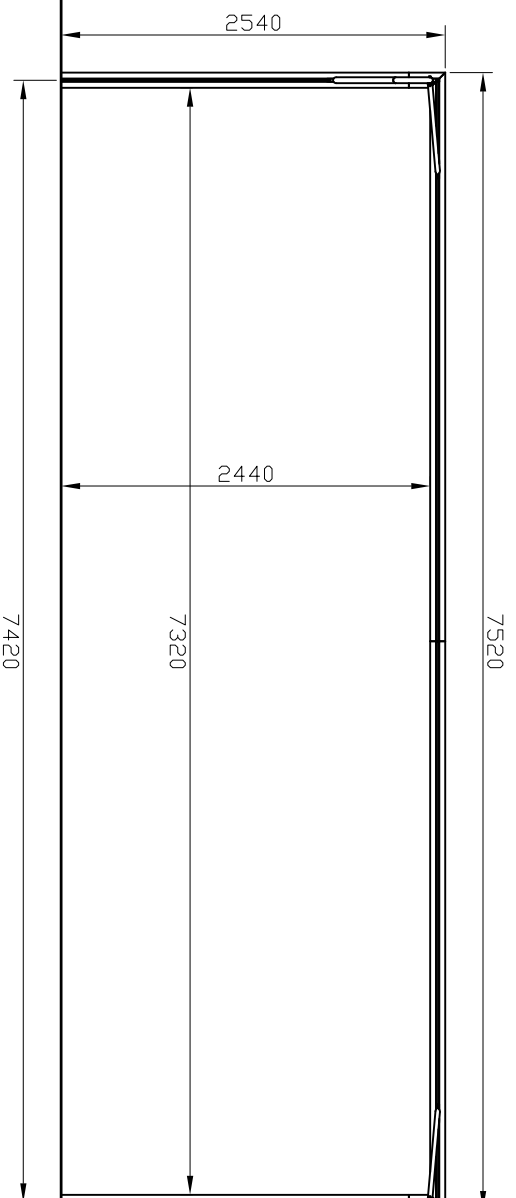
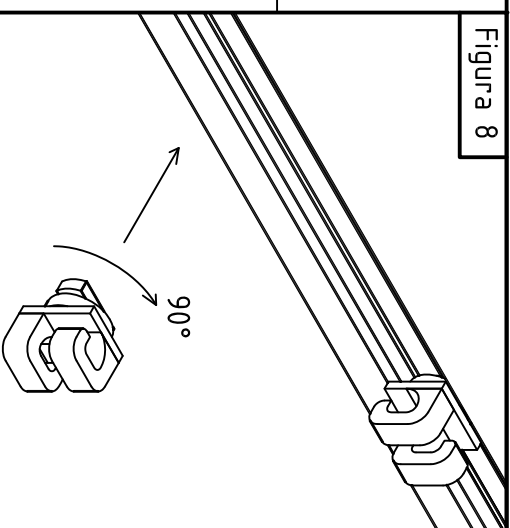


Figura 7

Vista del retro

Posizionare la bussola con la feritoia per la vite orientata verso l'esterno del campo. Per facilitare lo scolo dei liquidi si consiglia di applicare un tubicino nel cemento tra la bussola e la fine del plinto.

Figura 8



VIVISPORT
attrezzature sportive

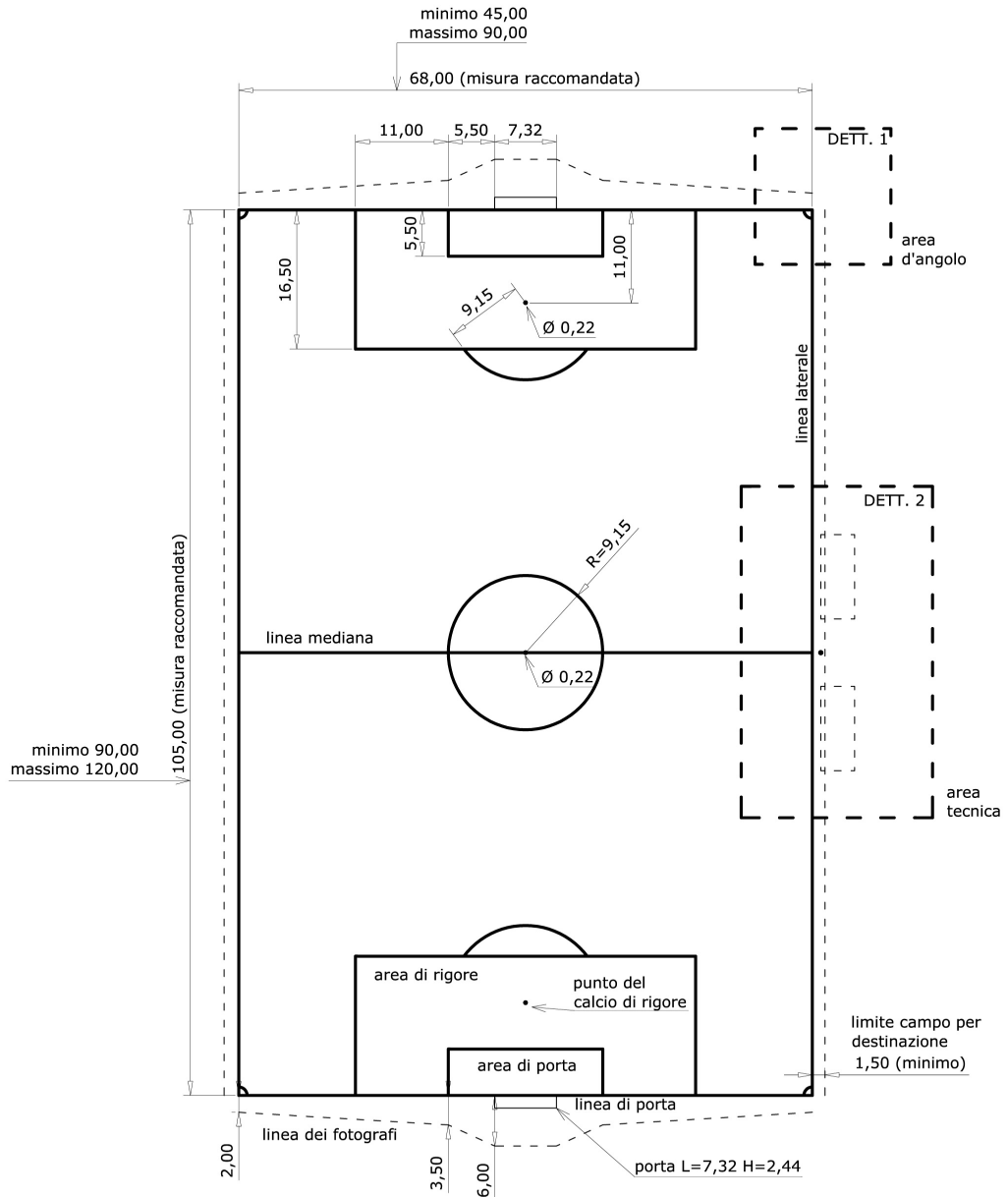
Porte calcio in alluminio con reggirete a gomito

Art. 5905

Data: 30/08/2011
Aggiornamento n° 0

Pagina: 5/5

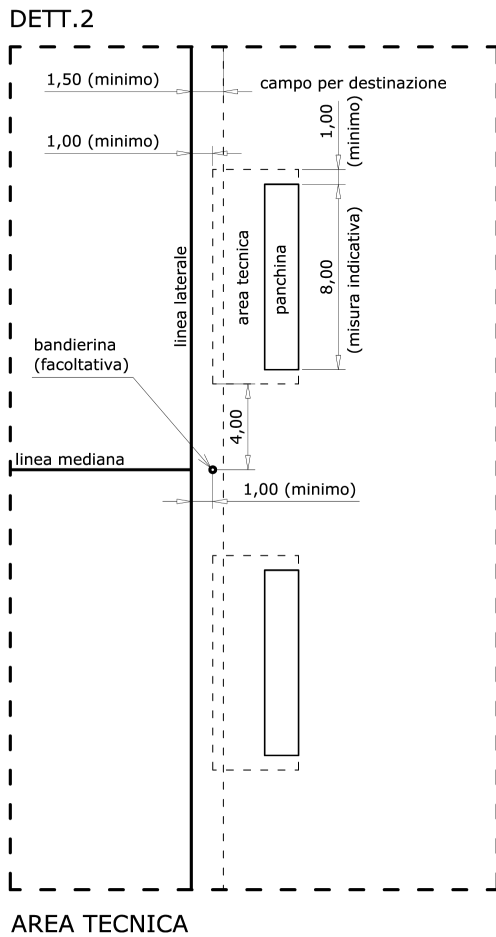
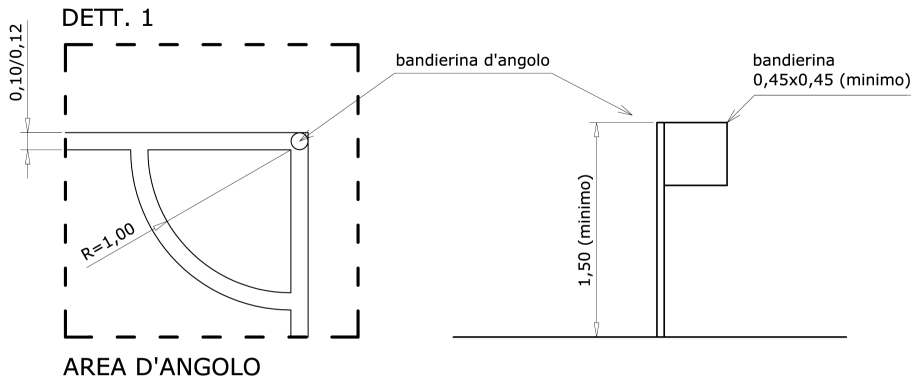
Standard e valori dimensionali

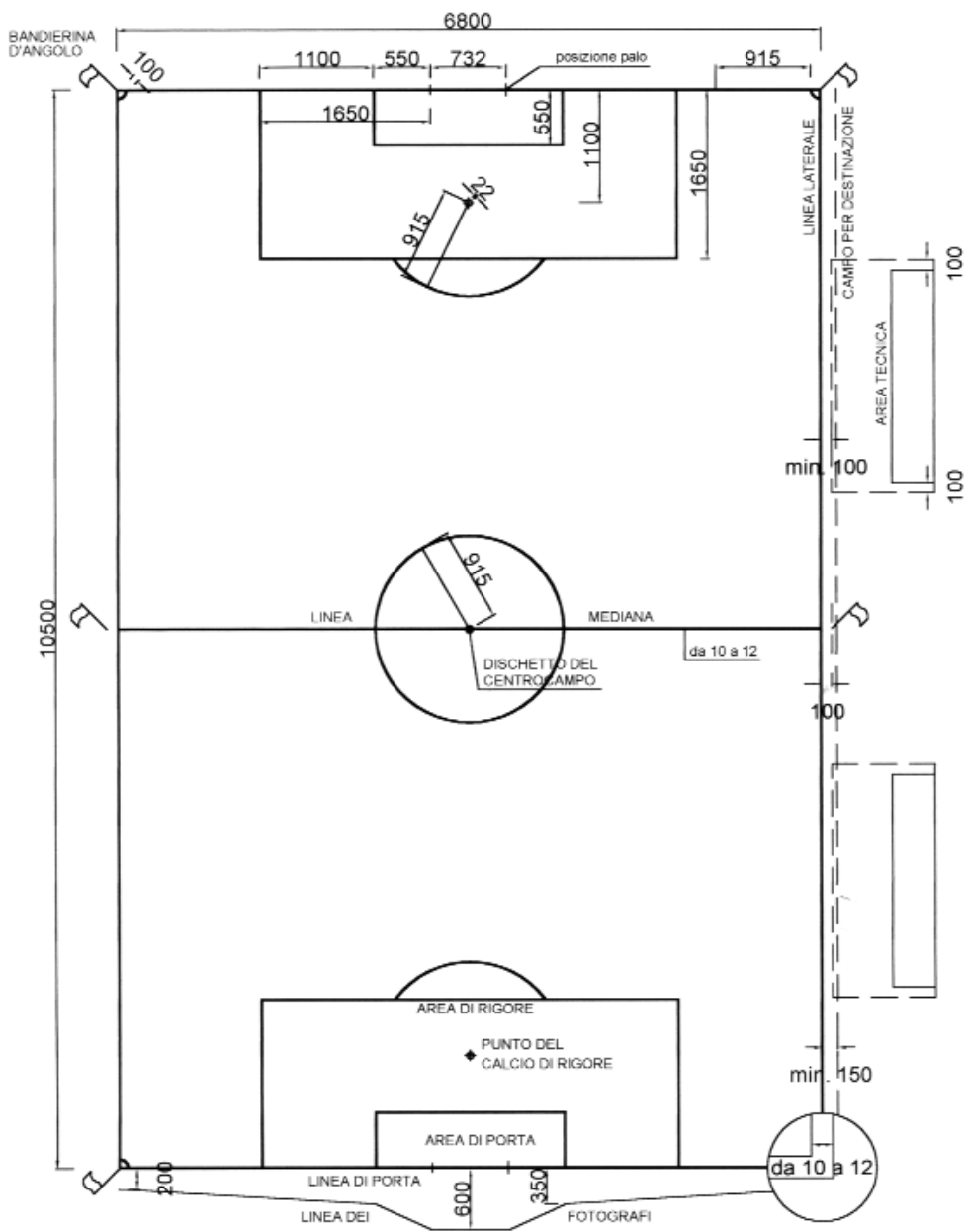


CALCIO

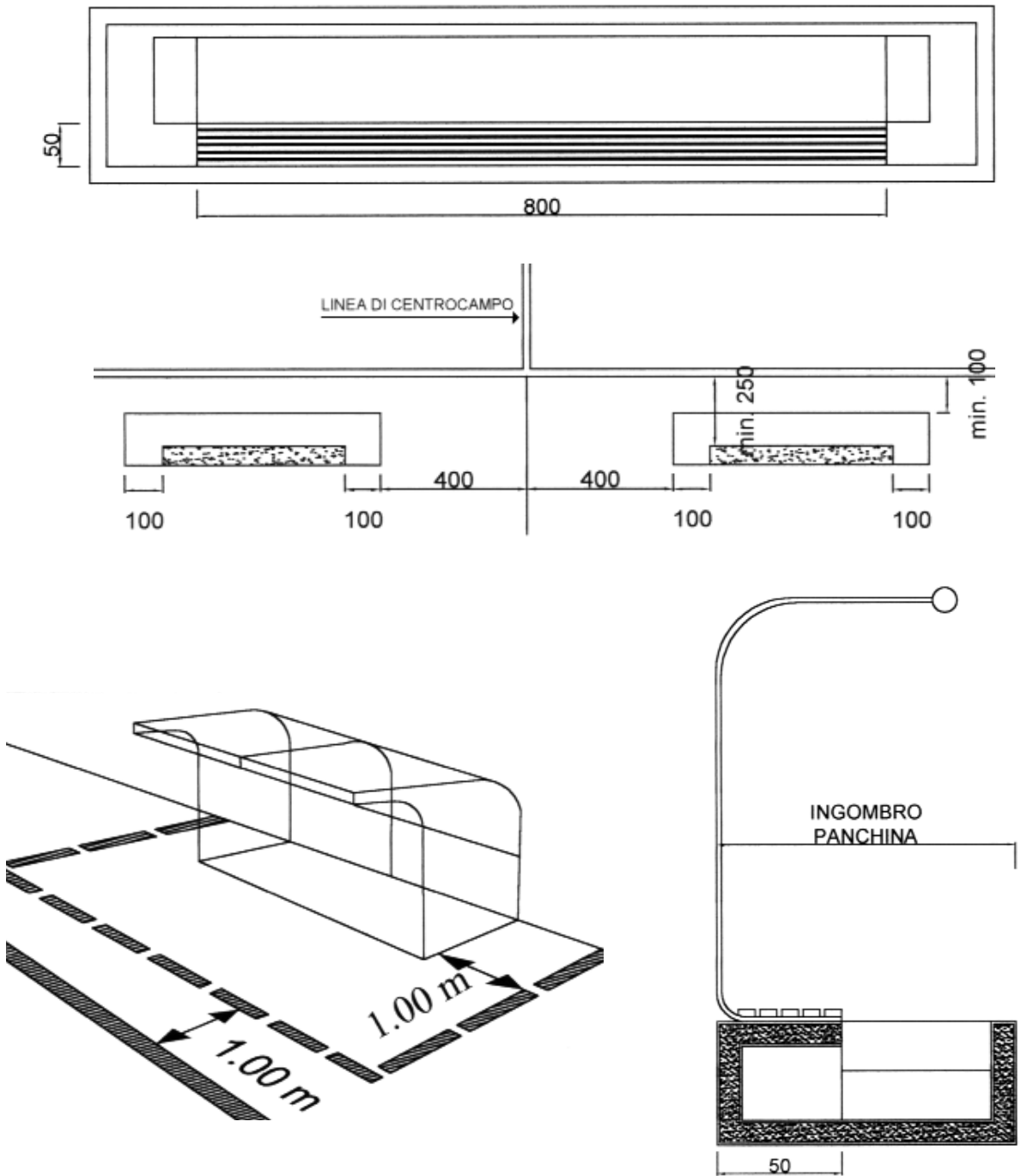
(misure in metri)

CONFORME AL REGOLAMENTO
FIFA 2008/2009 ("LAW OF THE GAME")
PUBBLICATO NEL LUGLIO 2008





CAMPO PER GARE DI SERIE A E B (FIG)
 misure in cm.



DIMENSIONI E POSIZIONE PANCHINE
 misure in cm.