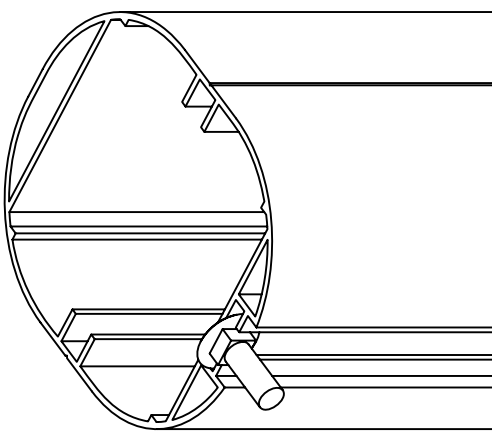
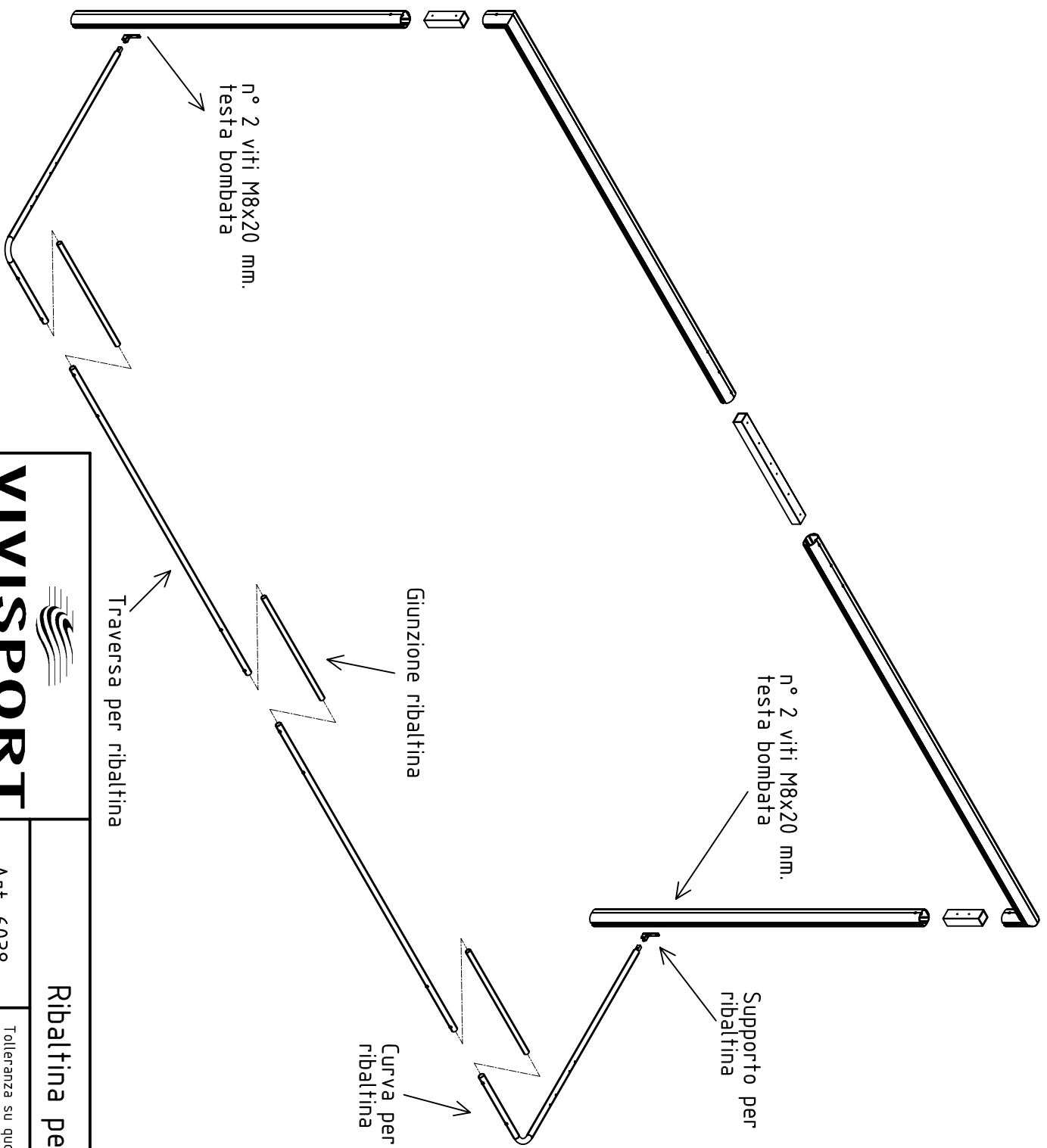


CONTENUTO DI 1 PAIO DI RIBALTINE

- n° 4 supporti per ribaltina;
- n° 4 curve per ribaltina;
- n° 4 traverse per ribaltina;
- n° 6 giunzioni per ribaltina;
- n° 4 viti M10x40 t.e.;
- n° 24 viti M10x25 t.e.;
- n° 8 viti M8x20 t.b.;
- n° 4 dadi M10;
- n° 8 dadi M8;
- n° 8 rondelle ϕ 8 mm.

Inserire n° 2 viti M8x20mm. testa bombata per ogni palo come nel disegno.

Ribaltina per porte da calcio

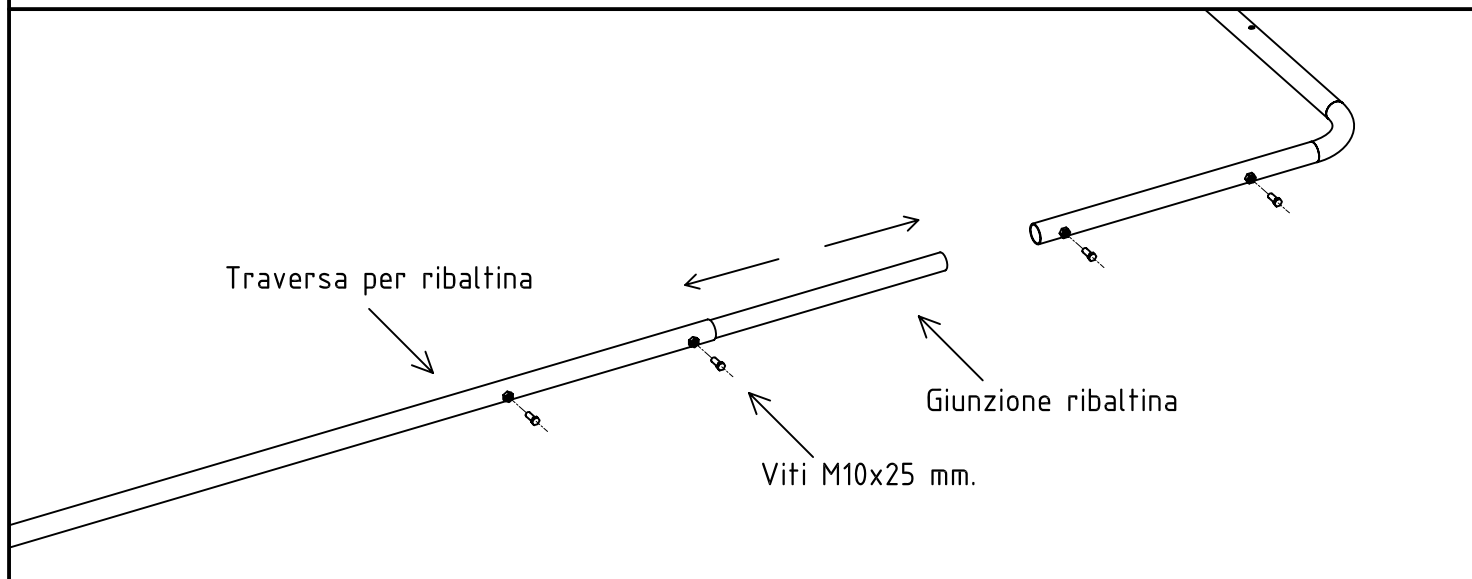
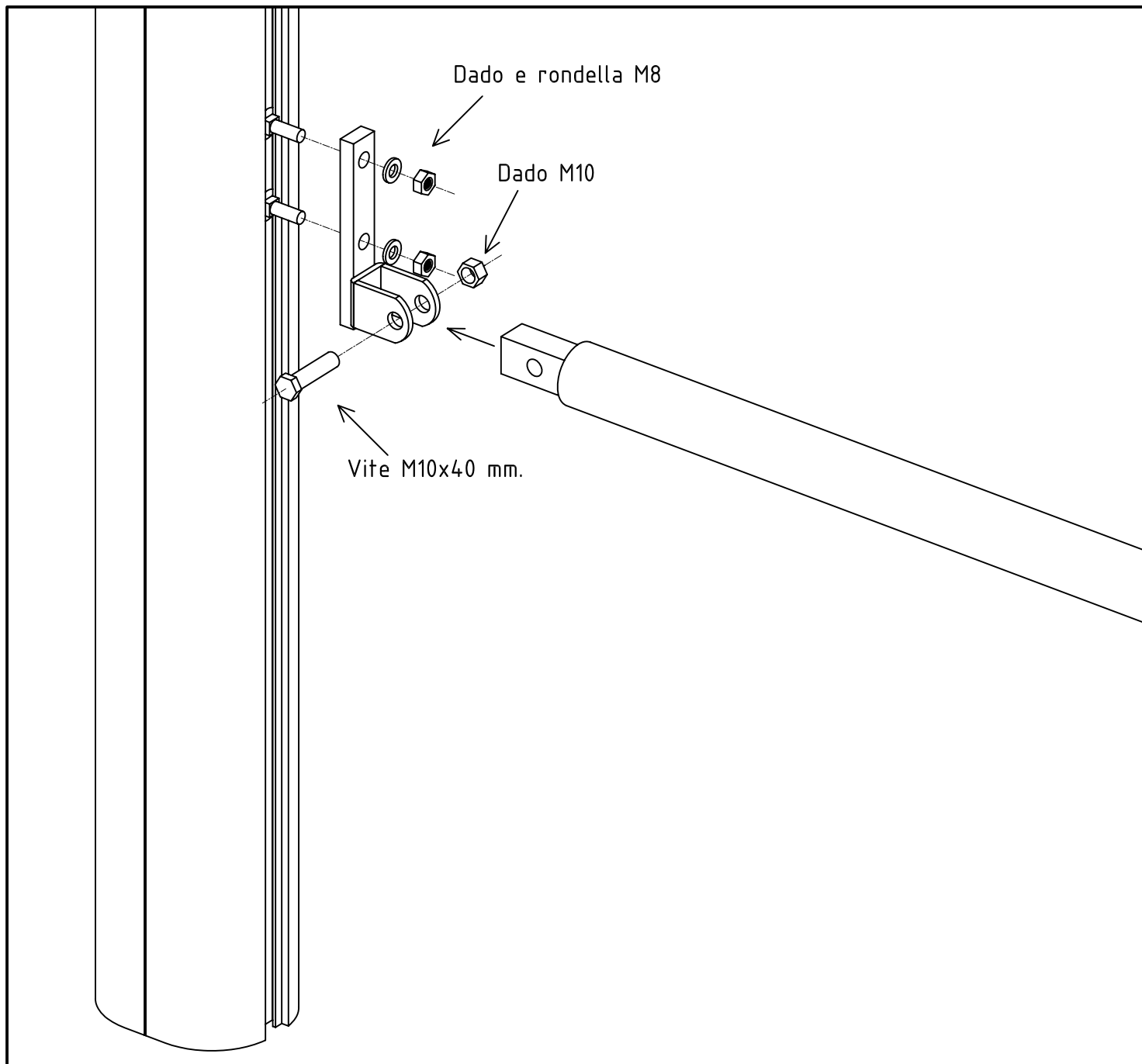



Art. 6038

Tolleranza su quotazioni pari a +1 -0 mm.
Controllo qualità ogni 50 pezzi.

Aggiornamento
n° 0

Pagina: 1/2



 VIVISPORT attrezzature sportive	Ribaltina per porte da calcio		
	Art. 6038	Tolleranza su quotazioni pari a +1 -0 mm. Controllo qualità ogni 50 pezzi.	Aggiornamento n° 0